



**Блок управления  
противопожарными клапанами  
"БУОК-4"**  
(с электромагнитными приводами)

СВТ1163.42.х10 ПС  
ТУ4371-001-47948516-2015  
ПАСПОРТ  
Вер. 01.0218

г. Гатчина

2018г.

## Содержание

Введение .....	4
1.Назначение .....	4
2.Режимы работы .....	5
3.Технические характеристики .....	5
4.Комплектность .....	9
6.Программирование прибора.....	11
7.Указание мер безопасности.....	12
8.Монтаж БУОК .....	12
Подключение противопожарных клапанов с электромагнитным приводом	16
Подключение устройств автоматического управления.....	17
Объединение БУОК в группу.....	18
Подключение блока сигнализации и управления .....	20
9.Подготовка БУОК к работе .....	23
10.Техническое обслуживание .....	24
11.Возможные неисправности и способы их устранения .....	25

**12.Гарантии изготовителя..... 25**

**13.Сведения о рекламациях..... 26**

**14.Сведения о консервации, упаковке и транспортировке ..... 26**

**15.Свидетельство о приемке ..... 27**

**16.Свидетельство о вводе изделия в эксплуатацию ..... 27**

## Введение

Настоящий паспорт предназначен для изучения, правильной эксплуатации и полного использования технических возможностей блока управления противопожарными клапанами "БУОК-4".

Настоящий паспорт содержит техническое описание, инструкцию по эксплуатации, техническому обслуживанию и монтажу, требования безопасности и гарантии изготовителя.

## 1. Назначение

Блок управления противопожарными клапанами "БУОК-4" выпускается в двух исполнениях:

- ✓ "БУОК-4" СВТ1163.42.210, который предназначен для управления противопожарными клапанами, у которых управление заслонками осуществляется электромагнитными приводами с номинальным рабочим напряжением 220В переменного тока;
- ✓ "БУОК-4" СВТ1163.42.310, который предназначен для управления противопожарными клапанами, у которых управление заслонками осуществляется электромагнитными приводами с номинальным рабочим напряжением 24В постоянного тока.

Блок управления противопожарными клапанами "БУОК-4" (в дальнейшем по тексту - БУОК или устройство) обеспечивает:

- подключение до четырёх противопожарных клапанов;
- контроль положения заслонки каждого клапана;
- контроль целостности цепей управления каждого клапана;
- контроль наличия напряжения питания;
- формирование световых оповещений, отражающих состояние каждого клапана;
- формирование дублирующих извещений путём переключения контактов реле;
- формирование дублирующих команд управления для создания с другими БУОК одной группы управления;
- управление клапанами в ручном режиме посредством органов управления (кнопки), расположенных на лицевой панели устройства;
- управление клапанами в автоматическом режиме посредством получения команд управления от устройств системы пожарной сигнализации и дымоудаления;
- управление клапанами в автоматическом режиме, как по двум отдельным командам управления, так и по одной обобщенной команде управления;
- управление клапанами в автоматическом режиме посредством получения дублирующих команд управления от другого БУОК;
- непрерывную круглосуточную работу.

## 2. Режимы работы

**Режим "Норма"** - дежурный режим работы БУОК с подключенными работоспособными противопожарными клапанами, у которых заслонки переведены в начальное положение.

При этом световой индикатор "Питание" и световые индикаторы "Дежурный режим", соответствующие каждому подключенному клапану, включены в режиме непрерывного свечения зелёным цветом.

**Режим "ПУСК"** - режим работы БУОК при нажатии кнопки "ПУСК", расположенной на лицевой панели, или при поступлении на вход управления "ПУСК" дистанционной команды на перевод заслонок клапанов в конечное положение.

При этом БУОК на каждый клапан с соответствующего выхода управления подаёт рабочее напряжение, необходимое для открытия заслонки клапана. Так же БУОК формирует дублирующую команду "ПУСК" на следующий БУОК.

При срабатывании концевых выключателей закрытого положения клапанов световые индикаторы "Дежурный режим", соответствующие клапанам со сработавшими концевыми выключателями, гаснут. При срабатывании хотя бы у одного клапана концевого переключателя закрытого положения на БУОК переключаются контакты реле дублирующего извещения "Начальное положение клапанов".

При переходе заслонок клапанов в открытое положение и срабатывании концевых выключателей открытого положения клапанов световые индикаторы "Клапан сработал", соответствующие клапанам со сработавшими концевыми выключателями, переходят в режиме непрерывного свечения зелёным цветом. При срабатывании у всех клапанов концевых переключателей открытого положения на БУОК переключаются контакты реле дублирующего извещения "Конечное положение клапанов".

**Режим "Неисправность"** – режим работы БУОК в следующих случаях:

- обрыв цепей управления клапаном, при этом световой индикатор "Неисправность", соответствующий клапану с неисправным управлением, перейдёт в режим непрерывного свечения;
- пропадание напряжения питания БУОК, при этом световой индикатор "Питание" гаснет.

При переходе БУОК в этот режим работы переключаются контакты реле дублирующего извещения "Клапана Неисправны".

## 3. Технические характеристики

### Характеристики электрического питания

- Напряжение электрического питания:

- БУОК СВТ1163.42.210, (переменный ток с частотой $(50\pm 1)$ Гц), В	от 187 до 242;
- БУОК СВТ1163.42.310, (постоянный ток), В	24 $\pm$ 3.

- Потребляемая мощность БУОК СВТ1163.42.210 (без учёта внешних потребителей):

- в дежурном режиме, не более, ВА	20;
-----------------------------------	-----

- в режиме управления клапанами, не более, ВА 40.
- Потребляемый ток БУОК СВТ1163.42.310 (без учёта внешних потребителей):
  - в дежурном режиме, не более, А 0,1;
  - в режиме управления клапанами, не более, А 0,2.

#### Характеристики управления заслонками клапанов

БУОК СВТ1163.42.210 обеспечивает подключение и управления противопожарными клапанами со следующими параметрами:

- количество клапанов, шт 4;
- тип привода управления заслонкой клапана электромагнитный;
- номинальное рабочее напряжения привода (переменный ток с частотой (50+1) Гц), В 220;
- максимальный потребляемый приводом ток, не более, А 2.

БУОК СВТ1163.42.310 обеспечивает подключение и управления противопожарными клапанами со следующими параметрами:

- количество клапанов, шт 4;
- тип привода управления заслонкой клапана электромагнитный;
- номинальное рабочее напряжения привода (постоянный ток), В 24;
- максимальный потребляемый приводом ток, не более, А 2.

БУОК обеспечивает управление работой привода клапана, путём коммутации релейными контактами напряжения, поданного на разъём X1, со следующими параметрами:

- максимально допустимое напряжение:
  - при переменном токе, не более, В 250;
  - при постоянном токе, не более, В 30;
- максимальный коммутируемый ток на каждый привод, не более, А 2,5.

БУОК обеспечивает контроль целостности цепей управления приводом клапана со следующими параметрами:

- напряжение контроля, не более, В 24 $\pm$ 3;
- максимальный ток контроля, не более, мА 1.

#### Характеристики входов управления

Управление заслонками клапанов в автоматическом режиме осуществляется путём подачи на вход управления БУОК электрического импульса со следующими параметрами:

- напряжение, В 24<sub>+3</sub>;
- ток, не менее, мА 10;
- длительность, не менее, сек 1.

#### Характеристики дублирующих выходов управления

БУОК формирует дублирующую команду управления на другие БУОК при помощи выхода с открытым коллектором, которые имеют следующие параметры:

- тип коммутируемого напряжения постоянное;
- максимальное коммутируемое напряжение, не более, В 30;
- максимальный коммутируемый ток, не более, А 0,1.

#### Характеристики выходных реле

БУОК обеспечивает выдачу дублирующих извещений в виде переключения релейных контактов, которые имеют следующие параметры коммутации:

##### переменный ток

- максимально допустимое напряжение, не более, В 250;
- максимально допустимая токовая нагрузка, не более, А 8;
- максимальная допустимая мощность, не более, ВА 2000;

##### постоянный ток (предельные допустимые параметры при резистивной нагрузке)

- максимальное напряжение 250В при максимальной токовой нагрузке 0,4А;
- максимальное напряжение 60В при максимальной токовой нагрузке 0,7А;
- максимальное напряжение 24В при максимальной токовой нагрузке 8А.

#### Характеристики надёжности

- Средняя наработка на отказ с учетом технического обслуживания, не менее, час 30000.
- Средний срок службы, не менее, лет 10.
- Вероятность возникновения отказа за 1000 часов, приводящего к ложному срабатыванию 0,01.

#### Характеристики конструкции

Конструкция устройства по группе механического исполнения М4 по ГОСТ 17516.1-90:

- ускорение - 2g;
- длительность удара - 2мс.

Степень защиты оболочки от воздействия окружающей среды IP40 по ГОСТ 14254-96.

По климатическому исполнению и категории размещения устройство соответствует группе УХЛ3 по ГОСТ15150-69:

- предельная температура окружающей среды – минус 30<sup>0</sup> С до +50<sup>0</sup> С;
- предельная относительная влажность окружающей среды - 93% (при температуре +40<sup>0</sup> С).

Транспортирование и хранение устройства должно соответствовать группе 3 по ГОСТ15150-69:

- предельная температура хранения – минус 50<sup>0</sup> С до +50<sup>0</sup> С;
- предельная относительная влажность окружающей среды - 98% (при температуре +35<sup>0</sup> С).

По воздействию механических факторов при транспортировании устройство относится к группе С по ГОСТ 23216-87.

Габаритные размеры, не более, мм

325x235x55.

Масса, не более, кг

4.



**4. Комплектность**

Таблица 1. Комплектность поставки

Обозначение	Наименование	Кол., шт.	Примечание
СВТ1163.42.210	Блок управления противопожарными клапанами "БУОК-4" (привода на ~220В)	1	по заказу
СВТ1163.42.310	Блок управления противопожарными клапанами "БУОК-4" (привода на =24В)	1	по заказу
	Предохранитель H520/10A-250В	1	5 x 20мм
	Предохранитель H520/1A-250В	1	5 x 20мм
СВТ1163.42.x10ПС	Паспорт	1	

Пример условного обозначения при заказе: Блок управления противопожарными клапанами "БУОК-4", СВТ1163.42.210, ТУ4371-001-47948516-2015

**5. Устройство и принцип работы**

БУОК представляет собой электронное автоматизированное устройство управления четырьмя электромагнитными приводами заслонок противопожарных клапанов.

Внешний вид БУОК показан на рис.1. Конструктивно прибор выполнен в виде законченной конструкции, которая устанавливается на стене, и состоит из корпуса и лицевой панели. Оперативные органы управления, оптическая (световая) сигнализация выведены на лицевую панель.

Оптическая (световая) сигнализация формирует извещения, приведённые в таблице 2.

Таблица 2. Извещения формируемые БУОК

№ п/п	Извещение	Световой индикатор	Цвет светового индикатора	Режим свечения
1	Начальное положение заслонки клапана №__	Дежурный режим клапана №__	зелёный	горит
2	Конечное положение заслонки клапана №__	Клапан №__ сработал	зелёный	горит
3	Неисправность клапана №__	Неисправность клапана №__	жёлтый	горит
4	Питание	Питание	зелёный	горит

Кнопка "ПУСК" предназначена для перевода заслонок клапанов в конечное положение.

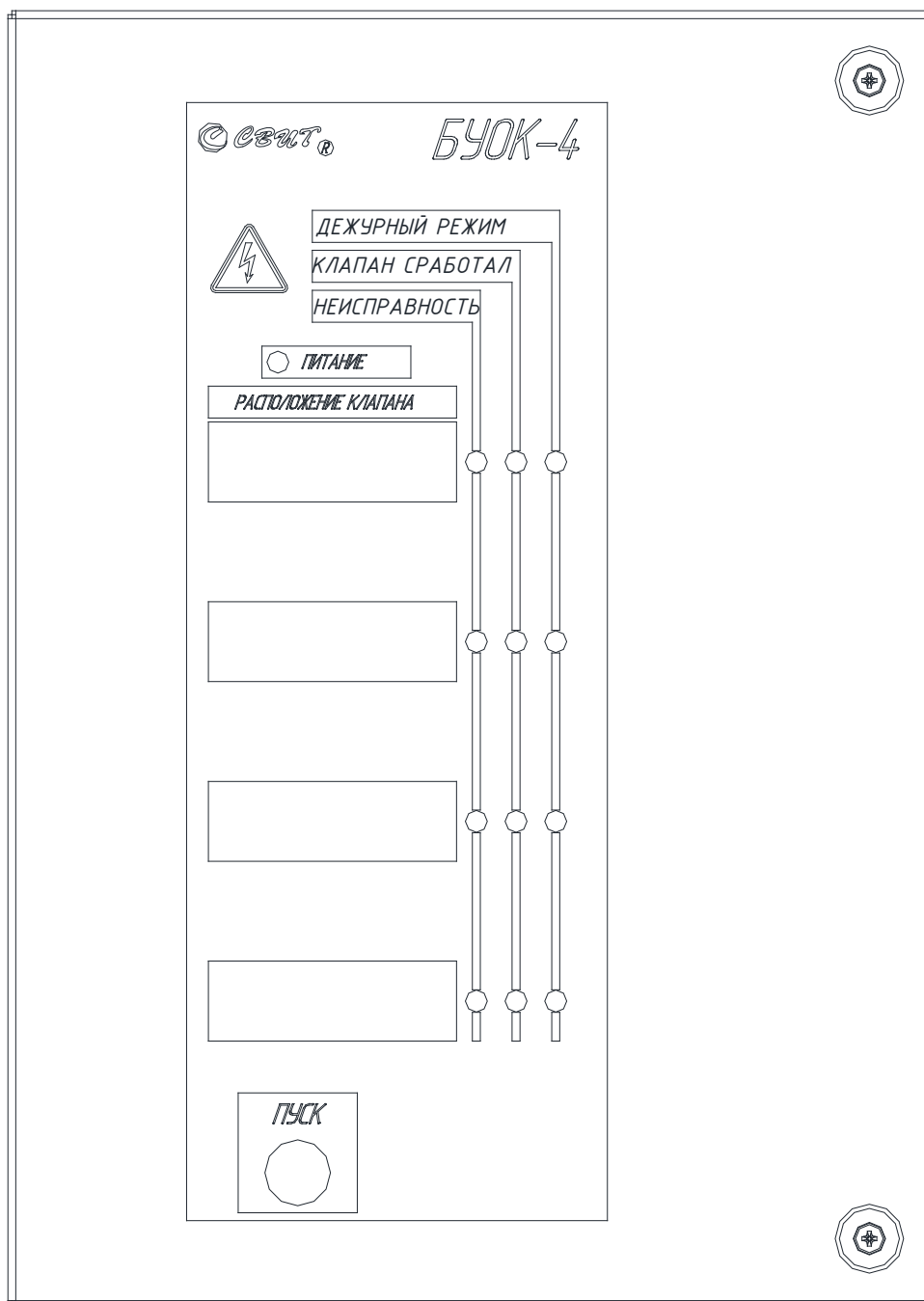


Рис. 1. Внешний вид БУОК

На рис.2 показано расположение блоков в БУОК. По центру у задней стенки корпуса расположена плата блока контроля и управления, на которой расположены световые индикаторы, предохранители, переключатель программирования и клеммы для подключения внешних цепей.

В верхней части у задней стенки корпуса расположена кнопка включения напряжения питания и блок питания. Кнопка управления заслонками клапанов крепятся к лицевой панели корпуса.

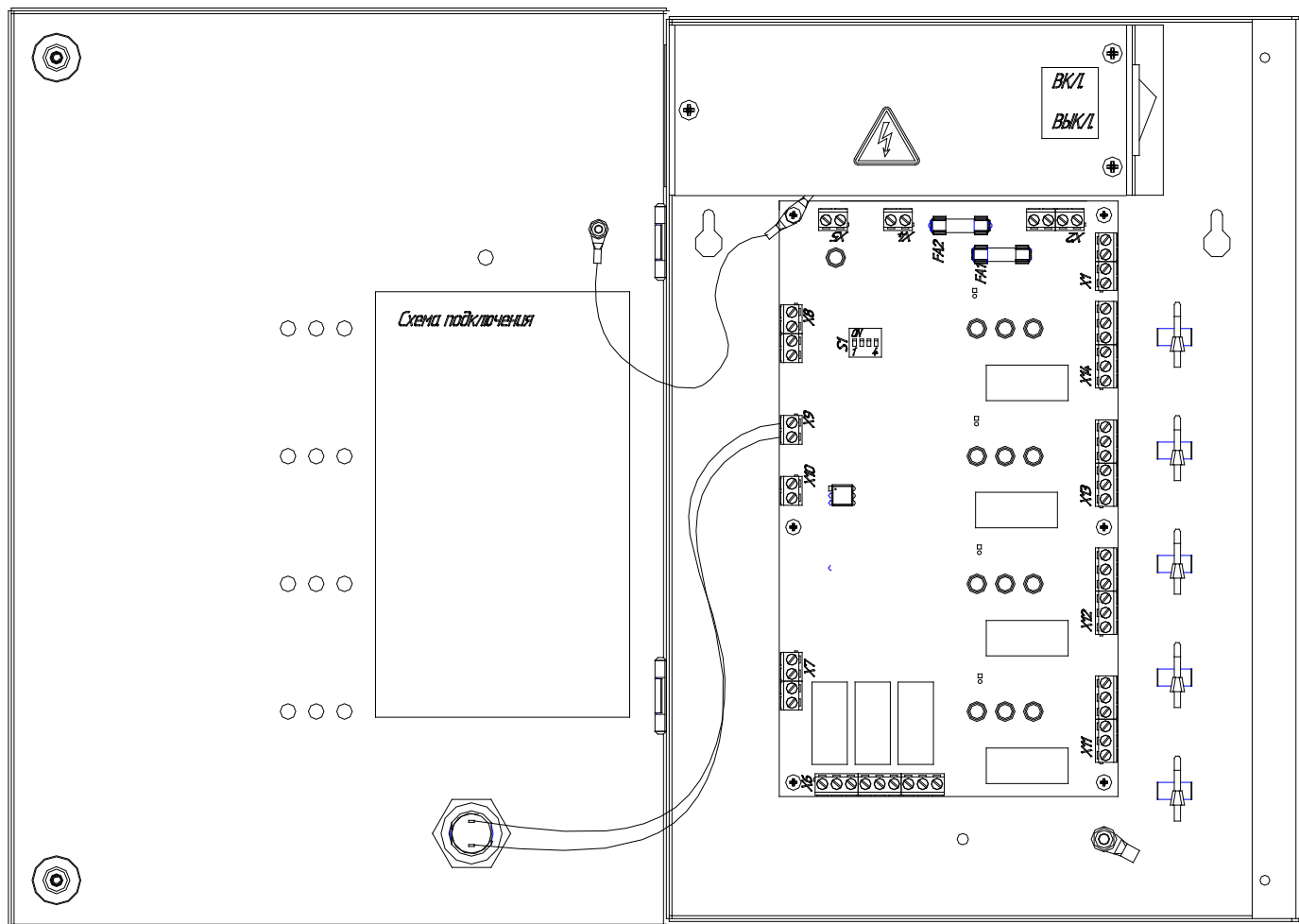


Рис. 2. Расположение блоков в БУОК

### 6. Программирование прибора

На плате БУОК, расположен 4-х разрядный переключатель программирования (рис.3) предназначенный для программирования количества подключенных клапанов к БУОК.

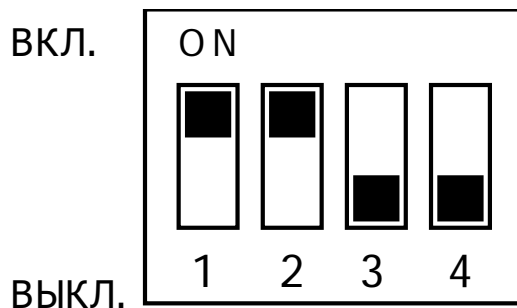


Рис. 3. Переключатель программирования

Каждому клапану, подключенному к БУОК, соответствует движок переключателя программирования с номером разряда идентичным номеру клапана.

Для того чтобы БУОК производил управление клапаном необходимо движок переключателя программирования с номером разряда, соответствующим номеру клапана установить в положение "Вкл."

Во избежание перехода БУОК в режим "Неисправность" необходимо чтобы движки переключателя программирования с номерами разрядов, соответствующими номерам не используемых клапанов, установить в положение "Выкл."

На переключателе программирования, показанном на рис. 3, установлено что к БУОК подключено два клапана с номерами 1 и 2.

## 7. Указание мер безопасности

1. Перед началом работы с прибором необходимо ознакомиться с настоящим паспортом.
2. Обслуживающему персоналу при монтаже и в процессе эксплуатации необходимо руководствоваться действующими "Правилами техники безопасности при эксплуатации электроустановок и потребителей напряжения до 1000В" и "Правилами технической эксплуатации электроустановок потребителей".
3. Все работы выполнять при отключенных источниках электропитания.
4. Ремонтные работы производить на предприятии-изготовителе или в специализированных мастерских.
5. Корпус прибора должен быть надежно заземлен посредством подключения к шине заземления.

## 8. Монтаж БУОК

Монтаж БУОК должен производиться в соответствии с проектом, разработанным на основании действующих нормативных документов и согласованным в установленном порядке.

Монтаж всех линий производить в соответствии с РД78.145-93 "Системы и комплексы охранной, пожарной и охранно - пожарной сигнализации. Правила производства и приемки работ", а также "Правилами производства и приемки работ. Автоматические установки пожаротушения. ВСН 25-09.67-85".

Установку БУОК производить на стене в соответствии с проектом, согласно разметке, приведенной на рис.4, с учетом удобства обслуживания и эксплуатации. При установке необходимо учесть возможность открывания крышки и подводки кабелей.

Максимальное сечение кабеля, подключаемого к клеммным колодкам не более 1,5мм<sup>2</sup>.

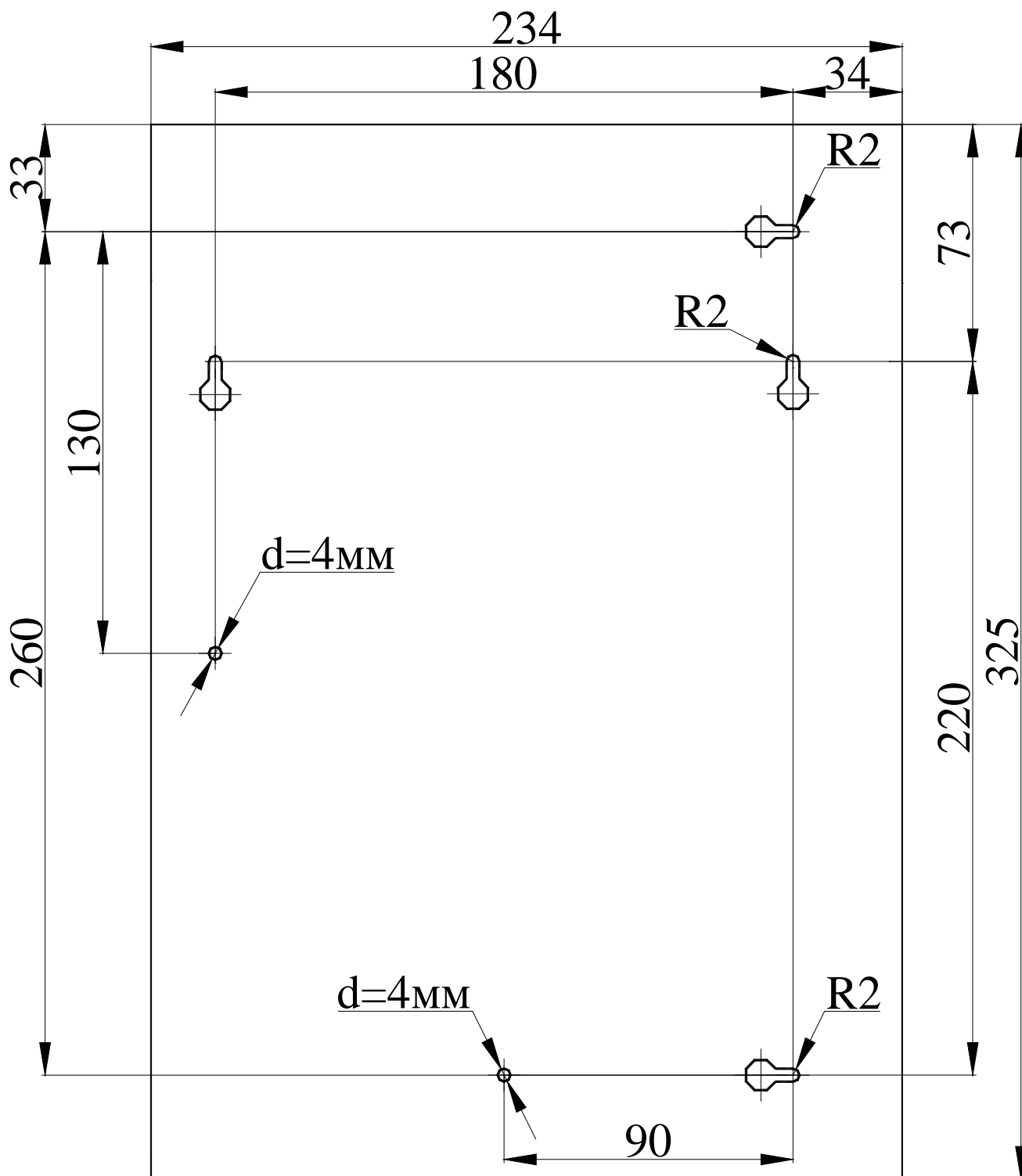


Рис. 4. Разметка для крепления БУОК

Произвести монтаж клеммных колодок прибора. Назначение контактов клеммных колодок БУОК-4 СВТ1163.42.210 приведено на рис.5, а БУОК-4 СВТ1163.42.310 - на рис.6. Первым должен подключаться провод защитного заземления.

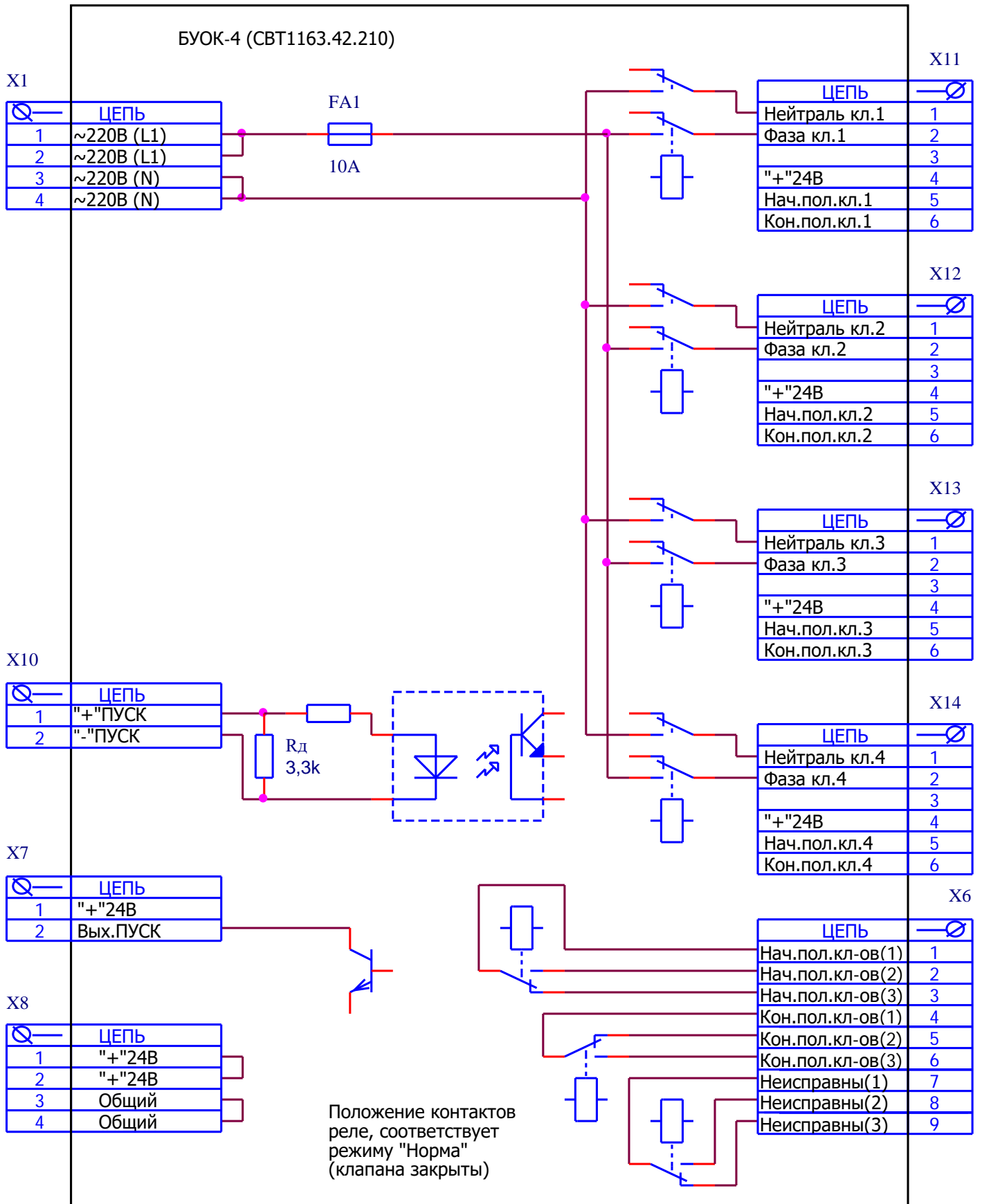


Рис. 5. Клеммные колодки БУОК-4 СВТ1163.42.210

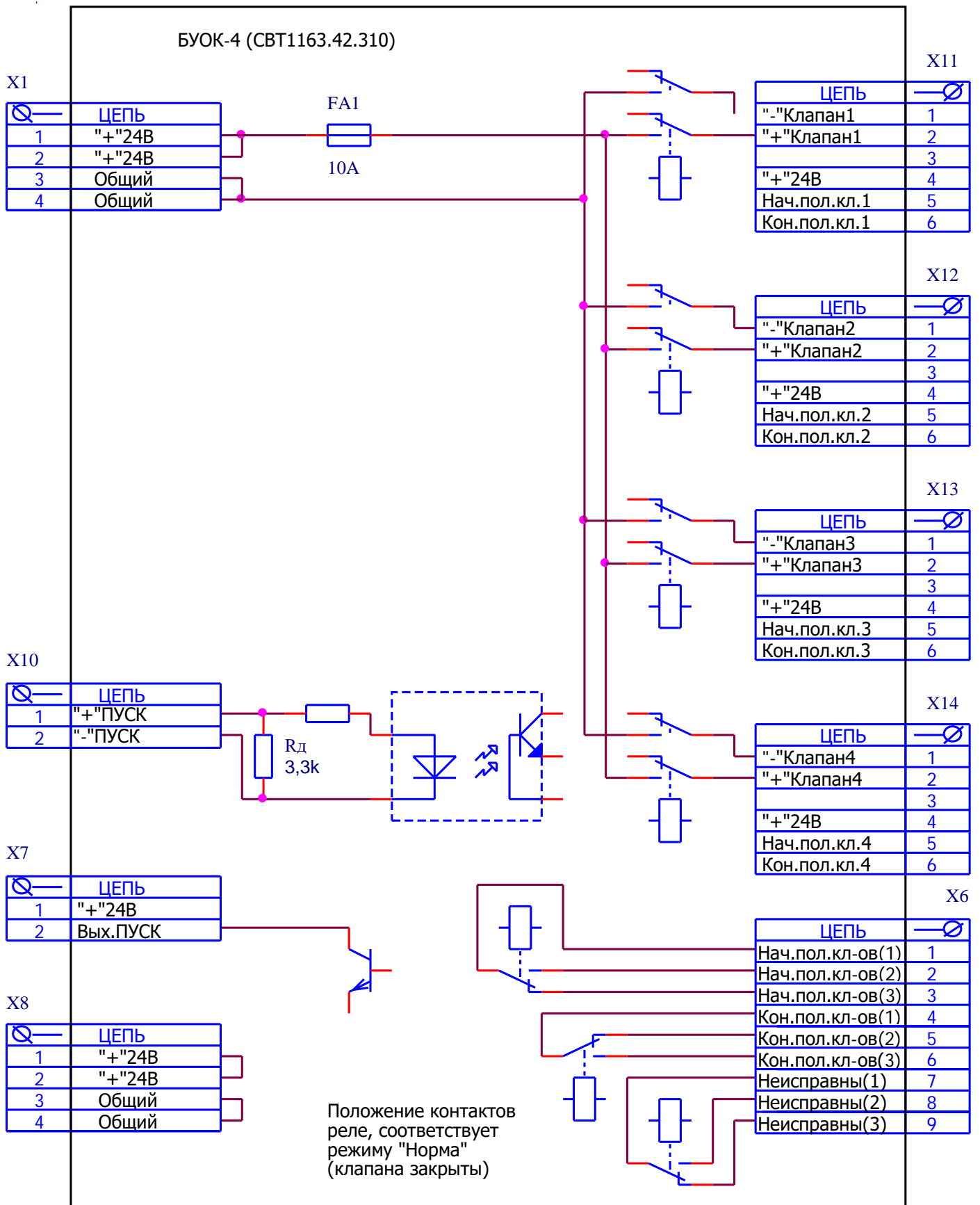


Рис. 6. Клеммные колодки БУОК-4 СВТ1163.42.310

### Подключение противопожарных клапанов с электромагнитным приводом

Подключение к БУОК (СВТ1163.42.210) клапана, у которого управление заслонкой осуществляется электромагнитным приводом с номинальным рабочим напряжением 220В переменного тока, должно производиться в соответствии со схемой, представленной на рис.7.

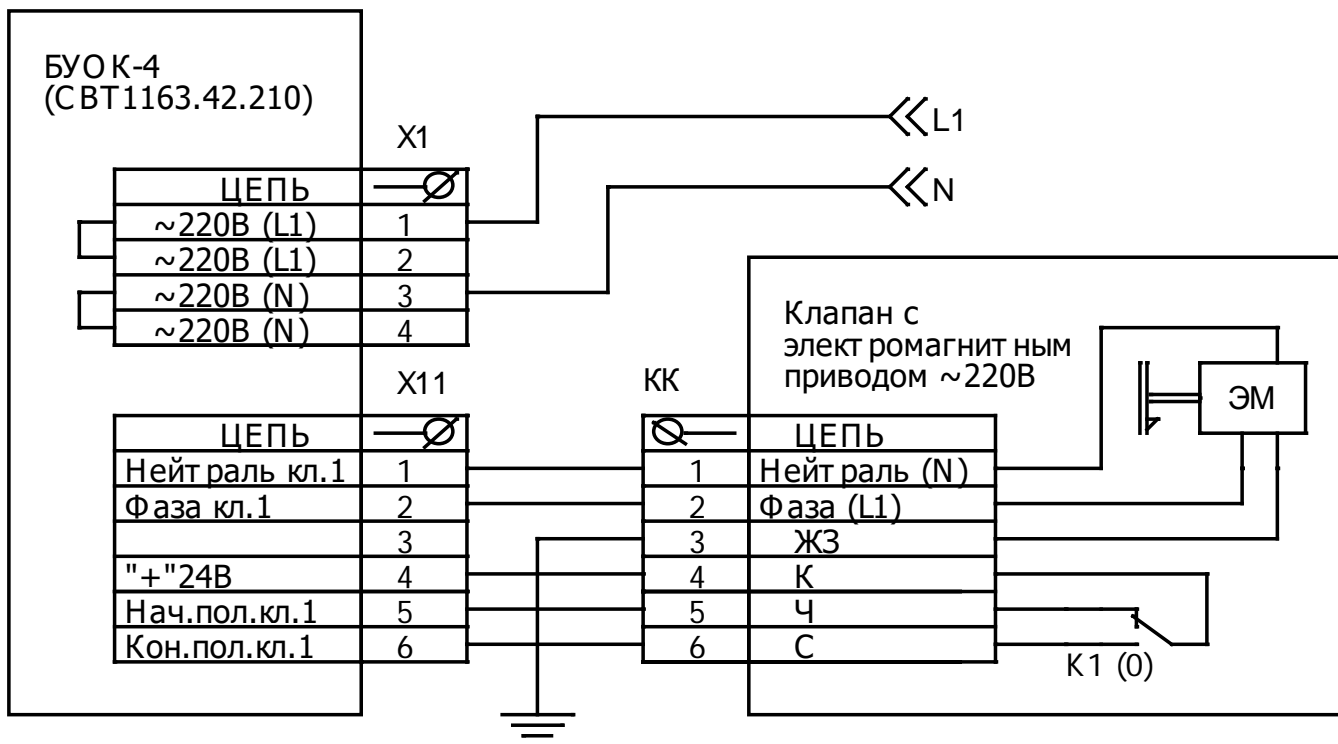


Рис. 7. Схема подключения клапана с электромагнитным приводом (~220В)

Подключение к БУОК (СВТ1163.42.310) клапана, у которого управление заслонкой осуществляется электромагнитным приводом с номинальным рабочим напряжением 24В постоянного тока, должно производиться в соответствии со схемой, представленной на рис.8.



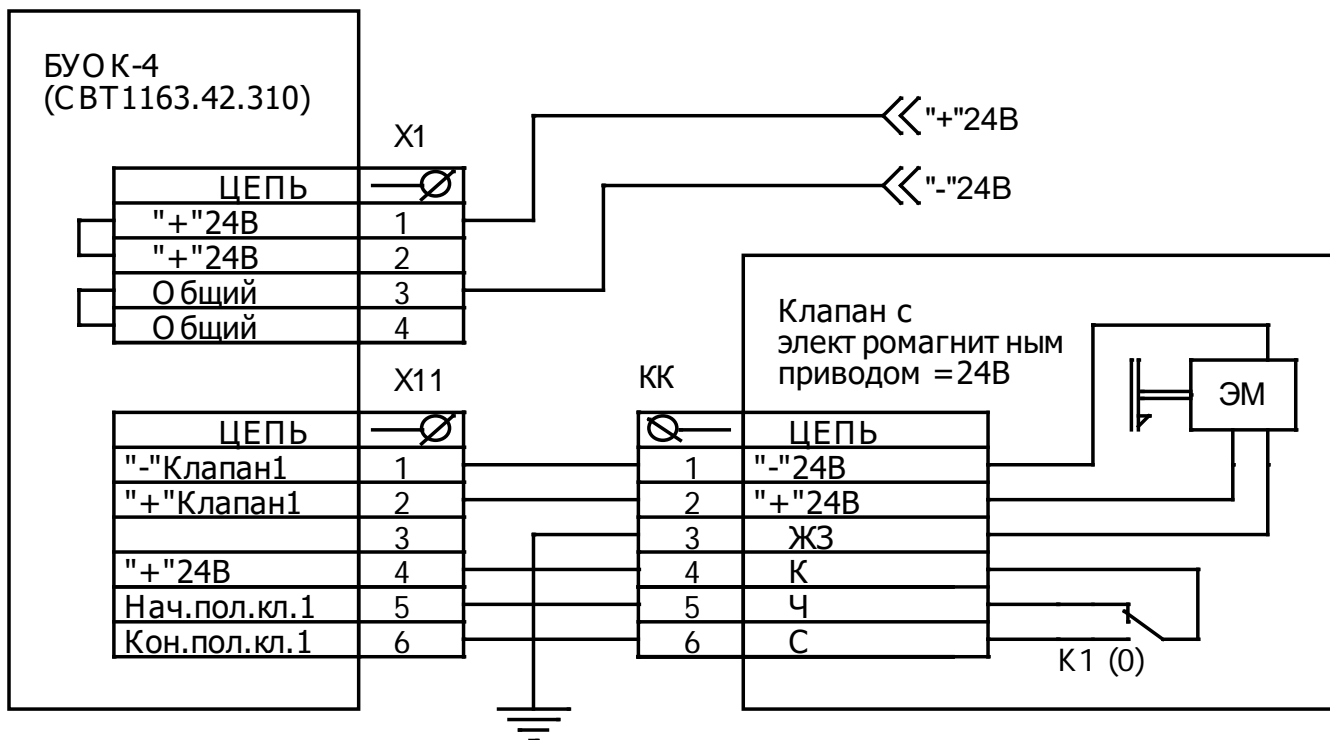


Рис. 8. Схема подключения клапана с электромагнитным приводом (=24В)

### Подключение устройств автоматического управления

Управление работой БУОК в автоматическом режиме, осуществляться по команде управления, которую формирует блок управления системы пожарной сигнализации и дымоудаления.

Блок автоматического управления должен подключаться ко входу управления БУОК в соответствии со схемой, представленной на рис.9.

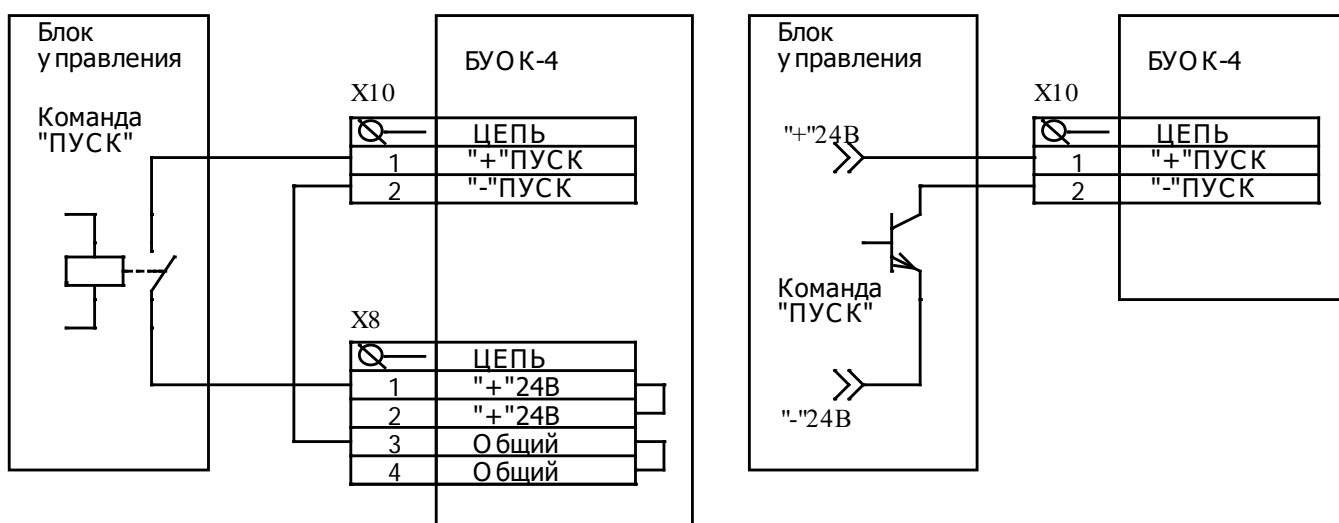


Рис. 9. Схема подключения устройства, формирующего команду управления

### **Объединение БУОК в группу**

Для автоматического управления несколькими БУОК от одного блока управления системы пожарной сигнализации и дымоудаления, необходимо пользоваться схемой, приведённой на рис.10.

При нажатии кнопки "ПУСК" на блоке БУОК подключенном по схеме, которая приведёна на рис.10, управление клапанами будет осуществляться одновременно на этом блоке и всех следующих за ним в группе.

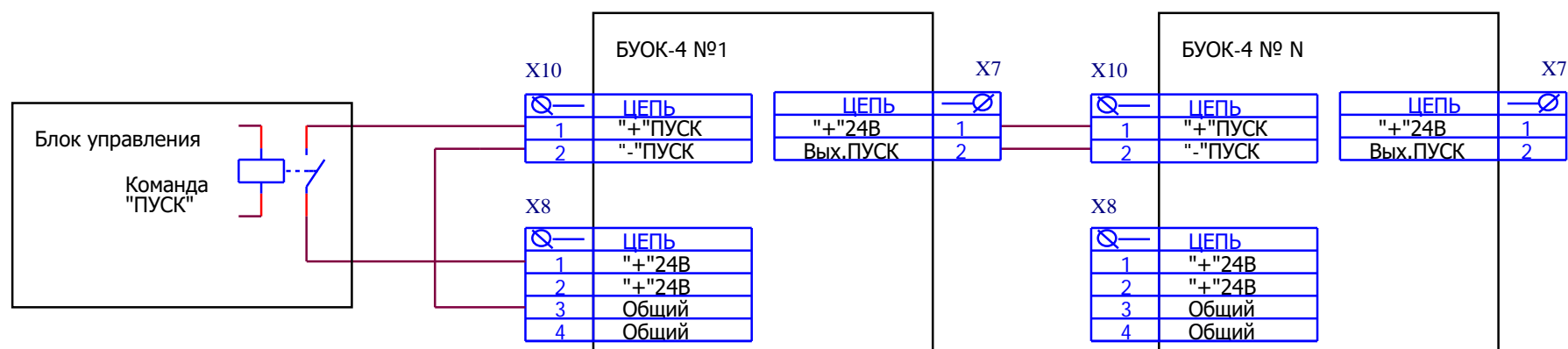


Рис. 10. Схема подключения группы БУОК к устройству, формирующему команду управления

### Подключение блока сигнализации и управления

Управление работой БУОК в автоматическом режиме может осуществляться блоком сигнализации и управления "БСУ-1" (СВТ29.42.000-01(-02)), входящего в комплект устройств "Адресной системы пожарной сигнализации, управления пожаротушением, дымоудалением, инженерными системами и диспетчеризацией "АСПС01-13-1310", ТУ4371-029-54349271-2005".

Для подключения БУОК к блоку сигнализации и управления "БСУ-1" необходимо пользоваться схемой, приведённой на рис.11.

Для автоматического управления несколькими БУОК (группой) от одного блока сигнализации и управления "БСУ-1", необходимо пользоваться схемой, приведённой на рис.12.

При нажатии кнопки "ПУСК" на блоке БУОК подключенном по схеме, которая приведена на рис.12, управление клапанами будет осуществляться одновременно на этом блоке и всех следующих за ним в группе.

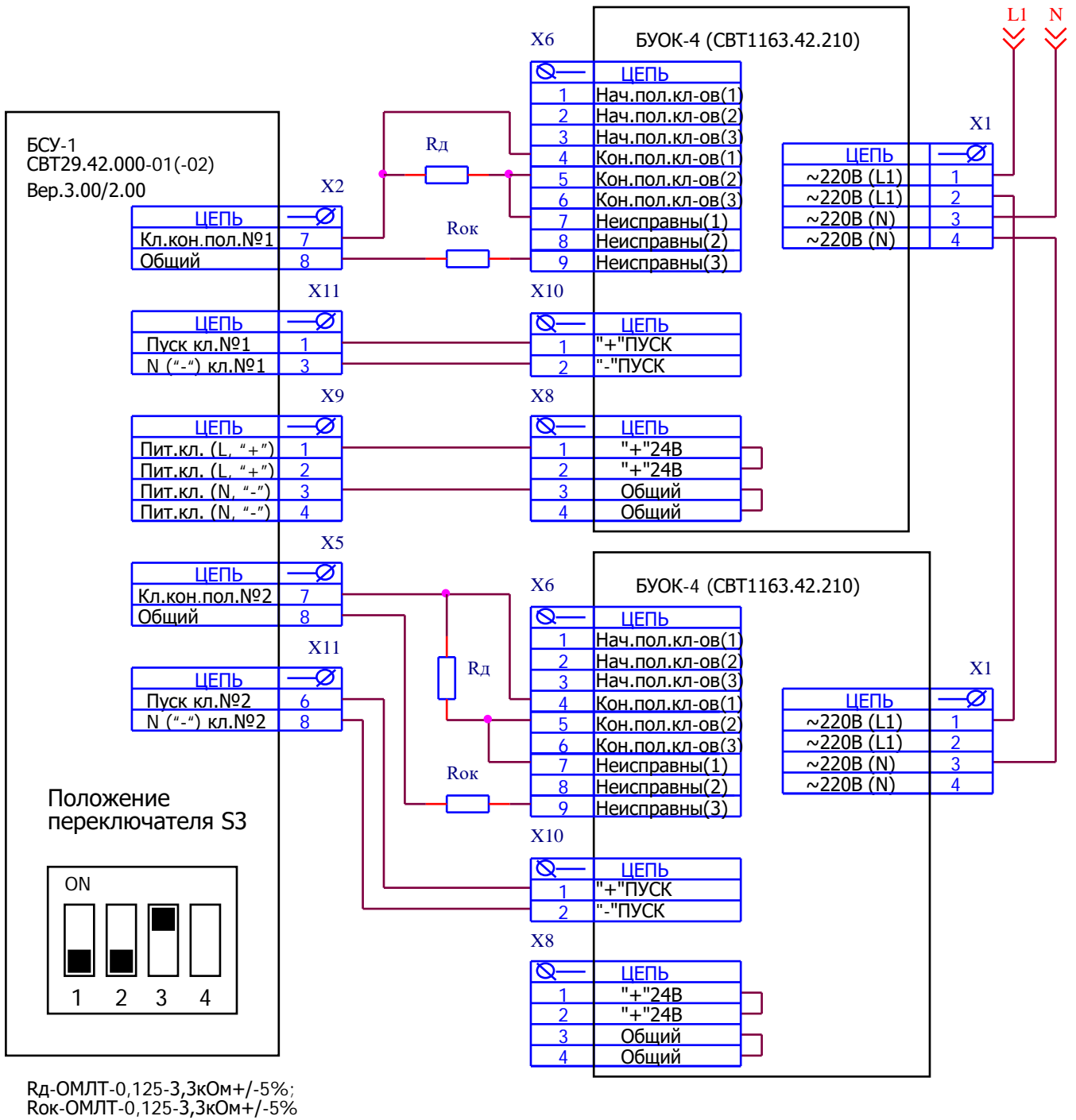


Рис. 11. Схема подключения БУОК к блоку сигнализации и управления "БСУ-1"

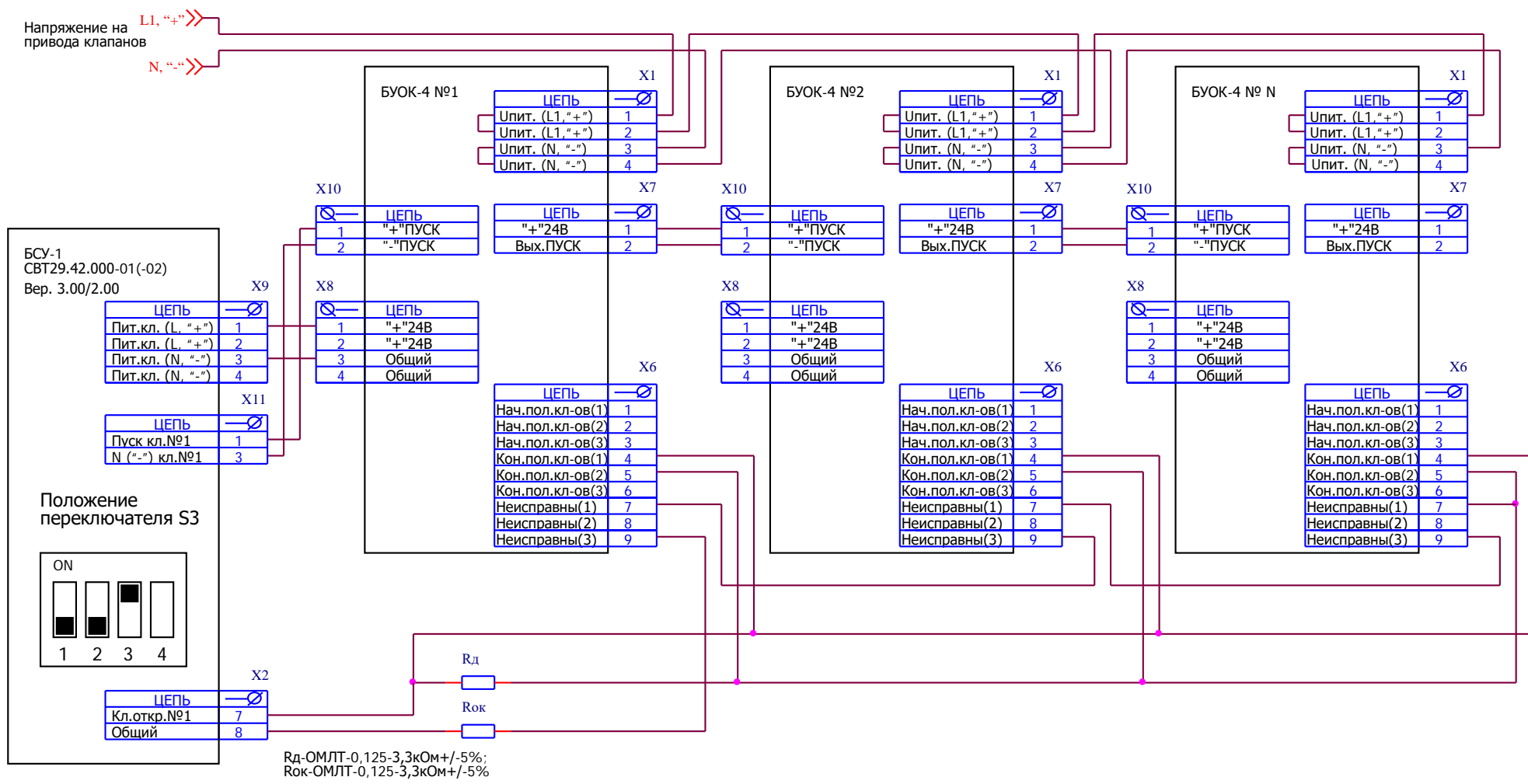


Рис. 12. Схема подключения группы БУОК к блоку сигнализации и управления "БСУ-1"

## 9. Подготовка БУОК к работе

Отвинтить два винта, крепящих лицевую панель к корпусу. Открыть лицевую панель, закрывающую доступ к клеммам устройства. Произвести монтаж устройства согласно разработанному проекту и схемам, приведённым в разделе 8 настоящего паспорта.

На переключателе программирования согласно разделу 6 настоящего паспорта установить количество клапанов, подключенных к БУОК.

Проверить правильность монтажа, перевести заслонки клапанов, подключенных к БУОК, в дежурное (начальное) положение.

Подать на БУОК напряжение электрического питания, включив кнопку включения источника питания. При этом световой индикатор "Питание" и все световые индикаторы "Дежурный режим" должны перейти в режим непрерывного свечения, а также включиться реле "Клапана Неисправны" и "Начальное положение клапанов".

Поочерёдно имитировать обрыв цепей управления приводом каждого клапана и зафиксировать переход светового индикатора "Неисправность", соответствующего клапана, в режим непрерывного свечения, а также выключение реле "Клапана Неисправны".

Нажать кнопку "ПУСК", расположенную на лицевой панели БУОК и зафиксировать перемещение заслонок в конечное положение у всех клапанов. При этом выключатся все световые индикаторы "Дежурный режим", включатся все световые индикаторы "Клапан сработал", выключится реле "Начальное положение клапанов" и включится реле "Конечное положение клапанов".

Закрывать заслонки клапанов и повторить перевод БУОК в режим "ПУСК" при поступлении команд управления от блока управления системы пожарной сигнализации и дымоудаления.

После проведения всех проверок прикрутить лицевую панель к корпусу и БУОК будет готов к работе.

## 10.Техническое обслуживание

БУОК относятся к изделиям с периодическим обслуживанием. Типовой регламент технического обслуживания БУОК разработан с целью установления перечня работ по техническому обслуживанию, необходимых для поддержания работоспособности БУОК в течение всего срока эксплуатации и распределения этих работ между заказчиком и обслуживающей организацией. Перечень регламентированных работ см. таблицу 3.

Данные о техническом обслуживании необходимо вносить в журнал технического обслуживания.

Мероприятия по техническому обслуживанию систем противопожарной защиты должны производить специализированные организации, имеющие установленные в России лицензии на производство данного вида работ.

**Таблица 3. Перечень мероприятий по техническому обслуживанию**

Перечень работ	Заказчик	Обслуживающая организация
Внешний осмотр БУОК на наличие механических повреждений	Ежедневно	Ежеквартально*
Контроль световой сигнализации на БУОК	Ежедневно	Ежеквартально*
Проверка работоспособности БУОК. Проверка сопротивления изоляции соединительных линий		Ежеквартально*
Профилактические работы		Ежеквартально*
Измерение сопротивления защитного заземления		Ежегодно*

*Примечание: \* - при постоянном пребывании людей ежемесячно.*



## 11. Возможные неисправности и способы их устранения

- Световой индикатор "Неисправность" с указанием номера клапана перешёл в режим непрерывного свечения.

**Вероятная причина:** произошел обрыв цепи управления клапаном.

**Метод устранения:** определить место обрыва цепи управления и устранить повреждение.

- Все световые индикаторы "Неисправность" перешли в режим непрерывного свечения.

**Вероятная причина:** перегорел предохранитель FA1 (10А, 250В).

**Метод устранения:** заменить предохранитель на исправный из комплекта поставки.

- Световой индикатор "Питание" не горит.

**Вероятная причина:** не включена кнопка включения питания или перегорел предохранитель FA2 (1А, 250В).

**Метод устранения:** включить кнопку включения питания или заменить предохранитель на исправный из комплекта поставки.

## 12. Гарантии изготовителя

Изготовитель гарантирует безотказную работу в течение 12 месяцев со дня сдачи изделия в эксплуатацию, но не более 24 месяцев со дня выпуска при правильной эксплуатации и при соблюдении потребителем условий, оговоренных настоящим паспортом, а также целостности пломб на приборах.

В течение гарантийного срока изготовитель бесплатно устраняет дефекты, связанные с изготовлением устройства в кратчайшие технически возможные сроки. Изготовитель не дает гарантий в случаях вандализма и форс-мажорных обстоятельств.

Изготовитель заключает договора на монтаж и гарантийное обслуживание. В этом случае гарантийный срок увеличивается до 5-ти лет.

Изготовитель оставляет за собой право на внесение изменений в конструкцию, не ухудшающих технические характеристики.

**Адрес предприятия-изготовителя:**

**188307, Ленинградская обл., г. Гатчина, Красноармейский пр., дом 48, ООО "ТрастИнвест"**

**Реализация и поддержка продукции осуществляется ООО «Форинд»**

**Отдел продаж: (812)309-42-83 Тех.поддержка: (921)585-85-80**

**[info@forind.ru](mailto:info@forind.ru), [www.forind.ru](http://www.forind.ru)**

### 13.Сведения о рекламациях

При отказе в работе в период гарантийного срока эксплуатации потребителю необходимо заполнить форму сбора информации, составить технически обоснованный акт с указанием наименования и обозначения изделия, его номера, присвоенного изготовителем, даты выпуска и отправить с формой сбора информации по адресу:

**188307, Ленинградская обл., г. Гатчина, Красноармейский пр., дом 48, ООО "ТрастИнвест".**

При отсутствии заполненной формы сбора информации, рекламации рассматриваться не будут.

Все предъявленные рекламации (образец таблица 4) регистрируются предприятием-изготовителем в журнале, содержащем дату выхода изделия из строя, краткое содержание рекламации, принятые меры.

**Таблица 4.**

#### Форма сбора информации

заводской № \_\_\_\_\_, дата ввода в эксплуатацию " \_\_\_\_ " \_\_\_\_\_ 20\_\_ г.

Дата выхода из строя	Краткое содержание рекламации	Принятые меры	Примечания

### 14.Сведения о консервации, упаковке и транспортировке

Упаковка БУОК производится путем помещения в пленочный чехол (пакет) и индивидуальную тару из картона. Паспорт упаковывается в отдельный пакет и размещается вместе с БУОК внутри индивидуальной тары из картона.

Предельный срок защиты без переконсервации 12 месяцев.

Устройство, упакованное в индивидуальную тару, может транспортироваться любым видом транспорта, кроме не отапливаемых, негерметизированных отсеков самолетов. При этом устройство может подвергаться механическому воздействию тряски с ускорением не более 30 м/с<sup>2</sup> при частоте до 120 ударов в минуту.

Транспортирование и хранение устройства должно производиться при следующих значениях климатических факторов:

- температура от минус 50 до плюс 50°С;
- относительной влажности до 98% при температуре + 35°С и ниже.

**15.Свидетельство о приемке**

Блок управления противопожарными клапанами "БУОК-4" СВТ1163.42.\_\_10

Заводской номер \_\_\_\_\_

Соответствует ТУ4371-001-47948516-2015, документации СВТ1163.42.\_\_10 и признан годным к эксплуатации.

Дата выпуска " \_\_\_\_\_ " \_\_\_\_\_ 20\_\_ г.

М.П.

Личные подписи лиц, ответственных за приёмку

\_\_\_\_\_  
\_\_\_\_\_**16.Свидетельство о вводе изделия в эксплуатацию**

Блок управления противопожарными клапанами "БУОК-4" СВТ1163.42.\_\_10, ТУ4371-001-47948516-2015

Заводской номер \_\_\_\_\_

Введен в эксплуатацию " \_\_\_\_\_ " \_\_\_\_\_ 20\_\_ г.

М.П.

\_\_\_\_\_  
\_\_\_\_\_

(подпись и фамилия лица, ответственного за эксплуатацию)